

## Kontaktinformasjon

Aidian Norway AS  
Fredrik Selmers vei 6  
0663 Oslo

+47 66 78 56 30  
info@aidian.no  
E-post for bestillinger: ordre@aidian.no

## Spesifikasjoner

	Icon-3	Icon-5	Icon-5 OP
<b>Parametere</b>	WBC, LYM, MID, GRA, LYM%, MID%, GRA%, RBC, HGB, HCT, MCV, RDWsd/cv, MCH, MCHC, PLT, MPV, PCT, PDWsd/cv, P-LCR, P-LCC	WBC, LYM, MON, NEU, EOS, BAS, LYM%, MON%, NEU%, EOS% BAS%, RBC, HGB, HCT, MCV, RDWsd/cv, MCH, MCHC, PLT, MPV, PCT, PDWsd/cv, PLC-R%, PLC-C	
<b>Målingsteknologi</b>	Volumetrisk impedans-metode for WBC og RBC, fotometrisk metode for HGB	Laserbasert deteksjon av fremoverspredt lys for WBC Volumetrisk impedans-metode for RBC Fotometrisk metode for HGB	
<b>Spredningsdiagram</b>	WBC, 3 part	WBC, 5 part	WBC, 5 part
<b>Histogrammer</b>	WBC, RBC, PLT	RBC, PLT	RBC, PLT
<b>Prøvetaking</b>	Lukket og åpen analyseringsmetode	Lukket analyseringsmetode	Åpen analyseringsmetode
<b>Prøvevolum: Aspirert</b>	Lukket analyseringsmetode: 38 ul fullblod Åpen analyseringsmetode: 13 ul fullblod	Lukket analyseringsmetode: 38 ul fullblod	Åpen analyseringsmetode: 38 ul fullblod
<b>Prøvevolum: Behandlet</b>	2.5 µl fullblod	2* 1.4 µl fullblod	2* 1.4 µl fullblod
<b>Prøvekapasitet</b>	60 tester i timen	60 tester i timen	57 tester i timen
<b>Presisjon (CV, maks.)</b>	WBC: 3%, RBC: 2%, MCV: 1%, HGB: 2%, PLT: 5%		
<b>Minnekapasitet</b>	40 000 (maks.) testresultater inkludert spredningsdiagrammer, histogrammer og pasientdata		
<b>Brukergrensesnitt</b>	10,1 tommers LCD med kapasitiv berøringsskjerm. Oppløsning: 800 x 1280 (stående).		
<b>Tilkobling</b>	2 USB-porter, Ethernet, LIS (HL7 og ASTM), Wi-Fi (USB-adapter)		
<b>Mål (H x B x D)</b>	280 x 216 x 320 mm	280 x 216 x 336 mm	280 x 216 x 336 mm
<b>Nettovekt</b>	8.7 kg	8.5 kg	8.5 kg
<b>Strøm</b>	Ekstern strømforsyning, 12 V DC, 5 A (100-240 V AC 50-60 Hz)		
<b>Strømforbruk</b>	Maximum 45W	Maximum 60W	Maximum 60W
<b>Reagenser</b>	Fortynningsmiddel, lyseringsvæske, systemvæske	Fortynningsmiddel, lyseringsvæske, rengjøringsmiddel	Fortynningsmiddel, lyseringsvæske, rengjøringsmiddel

# Smart og elegant hematologi-instrument.

## Norma Icon-3 & Norma Icon-5



**AIDIAN**

[www.aidian.no](http://www.aidian.no)

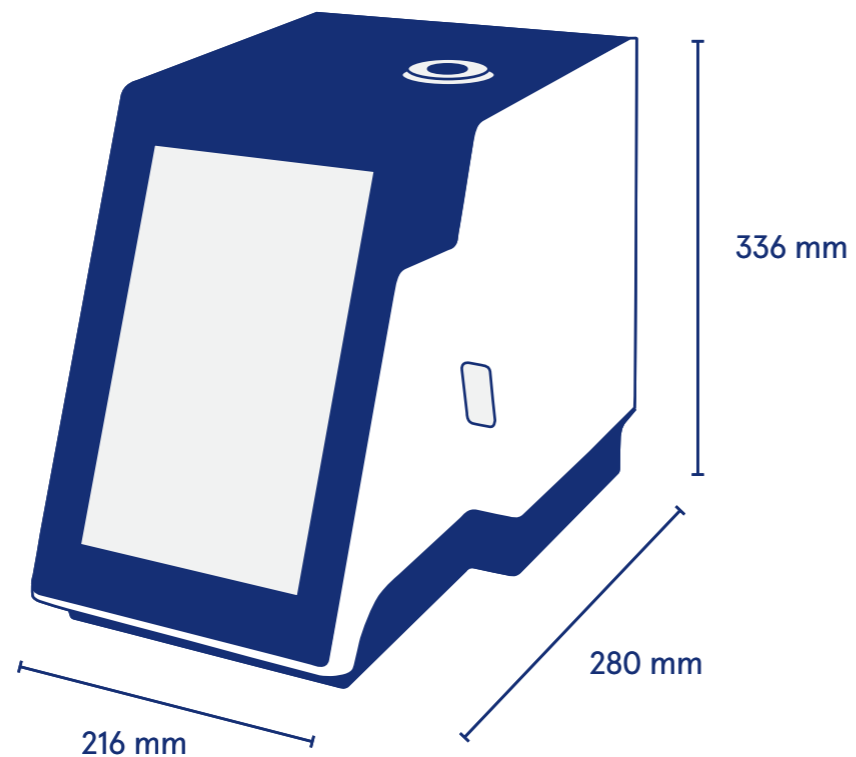
**AIDIAN**

# Smart og elegant hematologi-instrument.

Norma Icon hematologiinstrument setter nye standarder for egenskaper, funksjonalitet og stil. Icon kombinerer nyeste teknologi med moderne og elegant design. Icon er et av de minste instrumentene i sin klasse, og kan derfor brukes i primærhelsetjenesten, akuttavdelinger, barneavdelinger, intensivenheter, private klinikker, blodbanker så vel som i mobile behandlingenheter.

## Avanserte funksjoner

- Mikrofluid-teknologi gjør det mulig å redusere reagensforbruket med omtrent 75% sammenlignet med andre instrumenter på markedet.
- Lite prøvevolum kan måles selv fra kapillære blodprøver.
- Minimalt reagensforbruk er miljøbesparende og reduserer håndteringen av reagens for brukeren.



## Icon-5 og Icon-5 OP

Icon-5-instrumentet har 5-partsdiff som gir en fullstendig rapport med 26 parametere for hele blodcelleantallet. Icon-5 støtter en lukket analyseringsmetode, Icon-5 OP en åpen analyseringsmetode.



## Icon-3

Icon-3-instrumentet har 3-partsdiff som gir en fullstendig rapport med 22 parametere for hele blodcelleantallet. Icon-3 støtter både åpen og lukket analyseringsmetode.



## Norma Autoloader

Oppgrader Norma Icon med Autoloader for å automatisere prøvebehandlingsprosessen. Autoloader har en prøvekapasitet på 50 flasker og har en robotarm, en innebygd prøveblender, og en kompakt strekkodeleser som tar liten plass.

